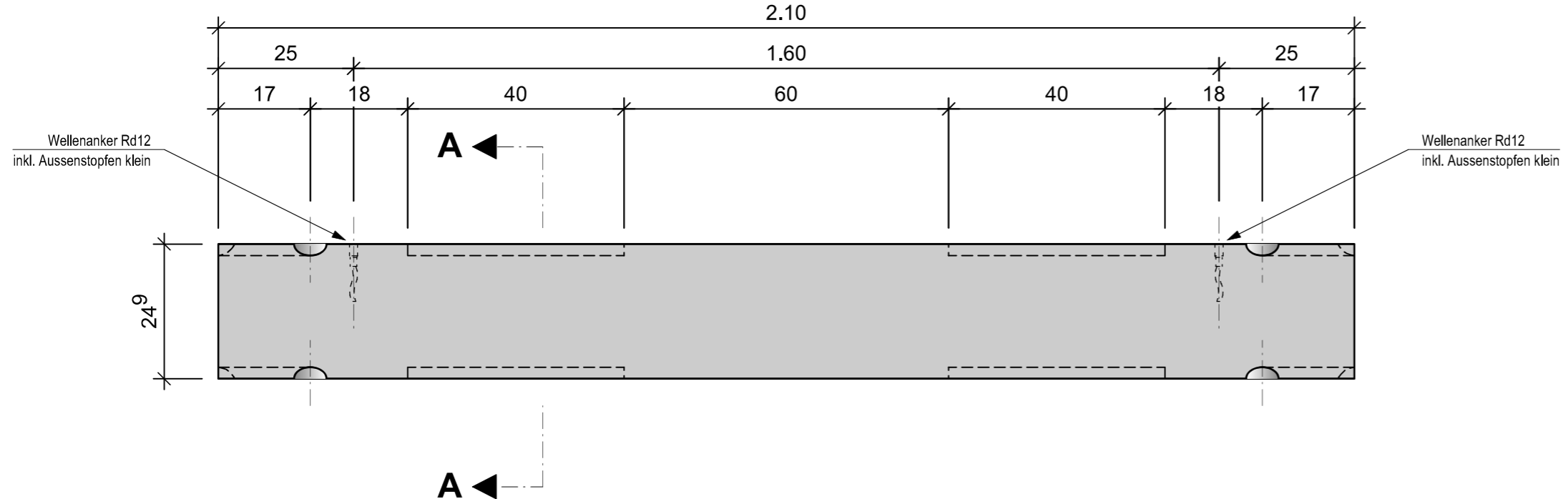
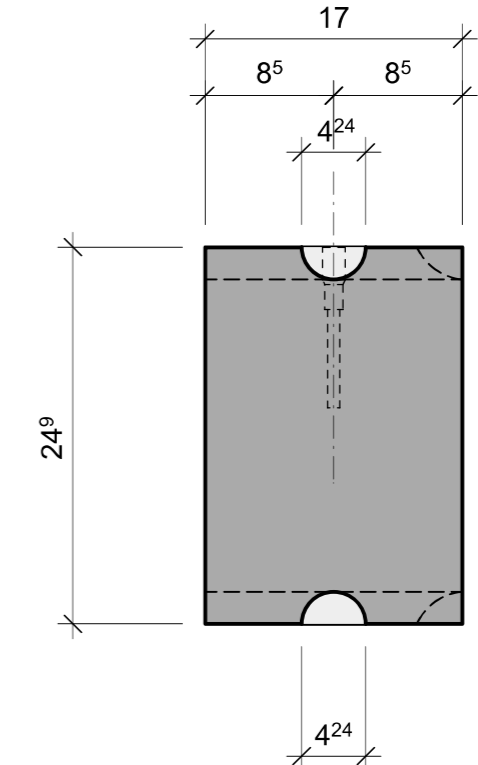


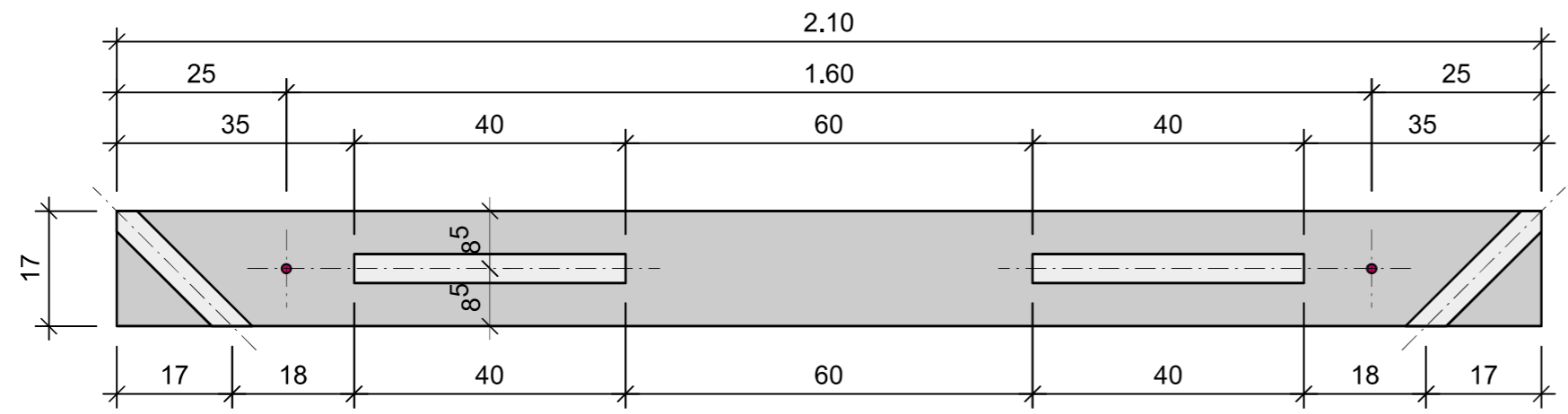
Ansicht 1:10



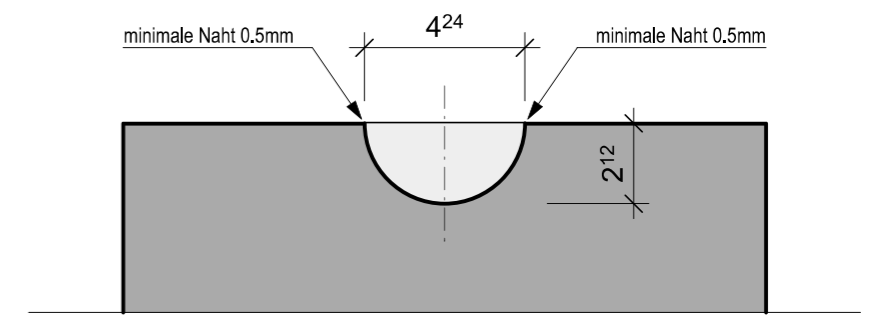
Schnitt A - A 1:5



Grundriss 1:10



Detail 1 1:2



Toleranzen L / B / H = ±4mm
Eisenüberdeckung min. 20mm
PPR1

alle Masse in cm!

		Oberneuhofstrasse 5 6341 Baar		Tel. +41 41 769 59 59 www.tschuempertlin-ag.ch		Art.-Nr.: 70.100.123	
Bezeichnung: Pflanzgrubenelement Typ 123				Artikelgruppe / Plan-Nr.: 611010 - 006		Index -	
Änd.	Datum	Name	Beschreibung	gez.:	zeb	Dat.: 06.10.2023	
-	-	-	-	gepr.:	ser	Dat.: -	
-	-	-	-	freigegeben	rue / ser	Dat.: -	
-	-	-	-	Ersatz für	-	Format	Massstab
-	-	-	-	Beton	Rezept R157	A3	1:10
-	-	-	-	Betonvorsatz	Rezept		

Legende:

↙ Einfüllseite:	① sandgestrahlt 1=fein, 2=normal, 3=grob
g = geglättet	Transportanker
a = abgerieben	Rd... Stk.
f = fein abgerieben	
z = eben abgezogen	Fase 0/0 mm
b = Besenstrich	Kante gerundet
Bewehrungsüberdeckung min. 2cm	

Bezeichnung	Stk.	Artikel-Nr.
Pflanzgrubenelement Länge 210cm, Typ 123	1	70.100.123
Beton-Rezeptur R157	-	97.100.157
Wellenanker 0.5t, Rd12	2	97.200.632
Aussenstopfen M12	2	97.200.902
Distanzhalter 20mm mini	6	97.201.150